

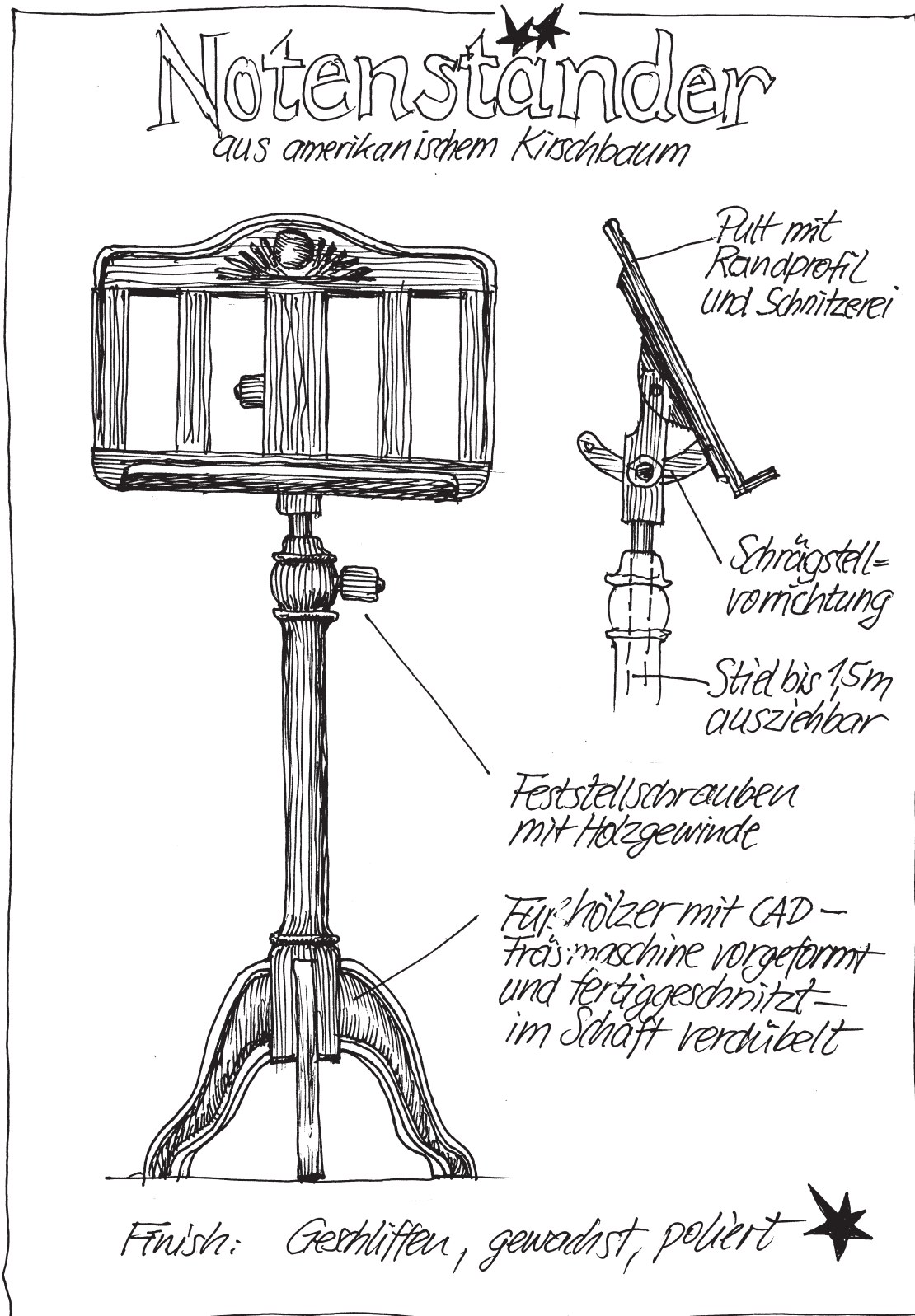


IDEENBASAR

Die hier vorgestellten Werkaufgaben sind originell und alltagstauglich, dekorativ und funktional. Sie waren extra für den Weihnachtsbasar der Georg-Hipp-Realschule Pfaffenhofen/Ilm entwickelt und produziert worden und sollten einfach rundum wunderschön sein. Für den eigenen Gebrauch und den eigenen Werkunterricht können sie als Anreiz und Anregung dienen und nach- oder umgestaltet werden.

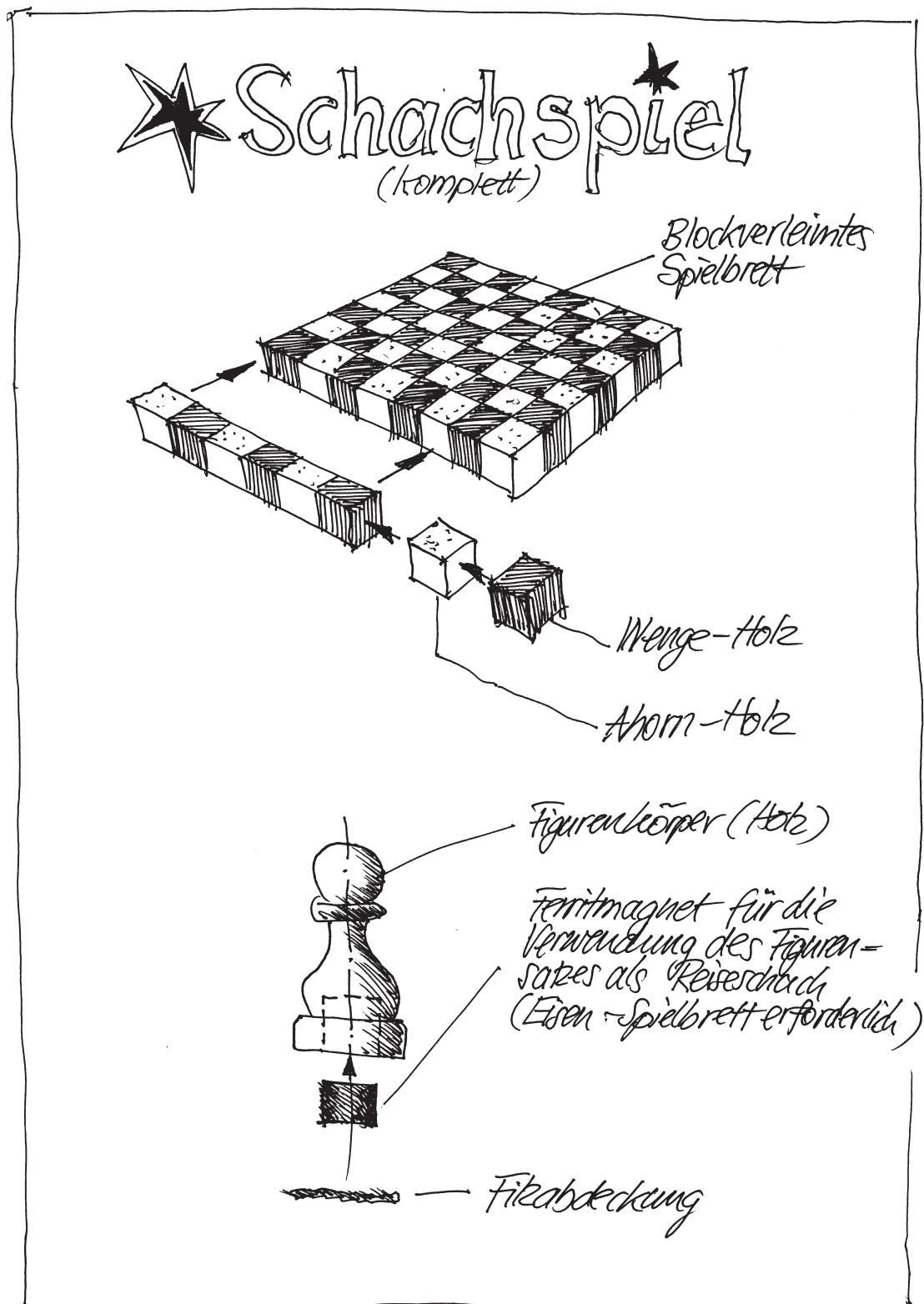
NOTENSTÄNDER

Der Notenständer ist mit vielen schönen und anspruchsvollen Details ausgestattet wie der Schnitzerei am Pult oder der speziellen Mechanik für Schrägstellung und Höhenverstellung. Natürlich können diese Stellen auch vereinfacht bzw. verändert gestaltet werden. Das gilt auch für die Schnitzarbeit, die man auf ein einfaches Ornament oder Initialen beschränken oder auch ganz weglassen könnte.



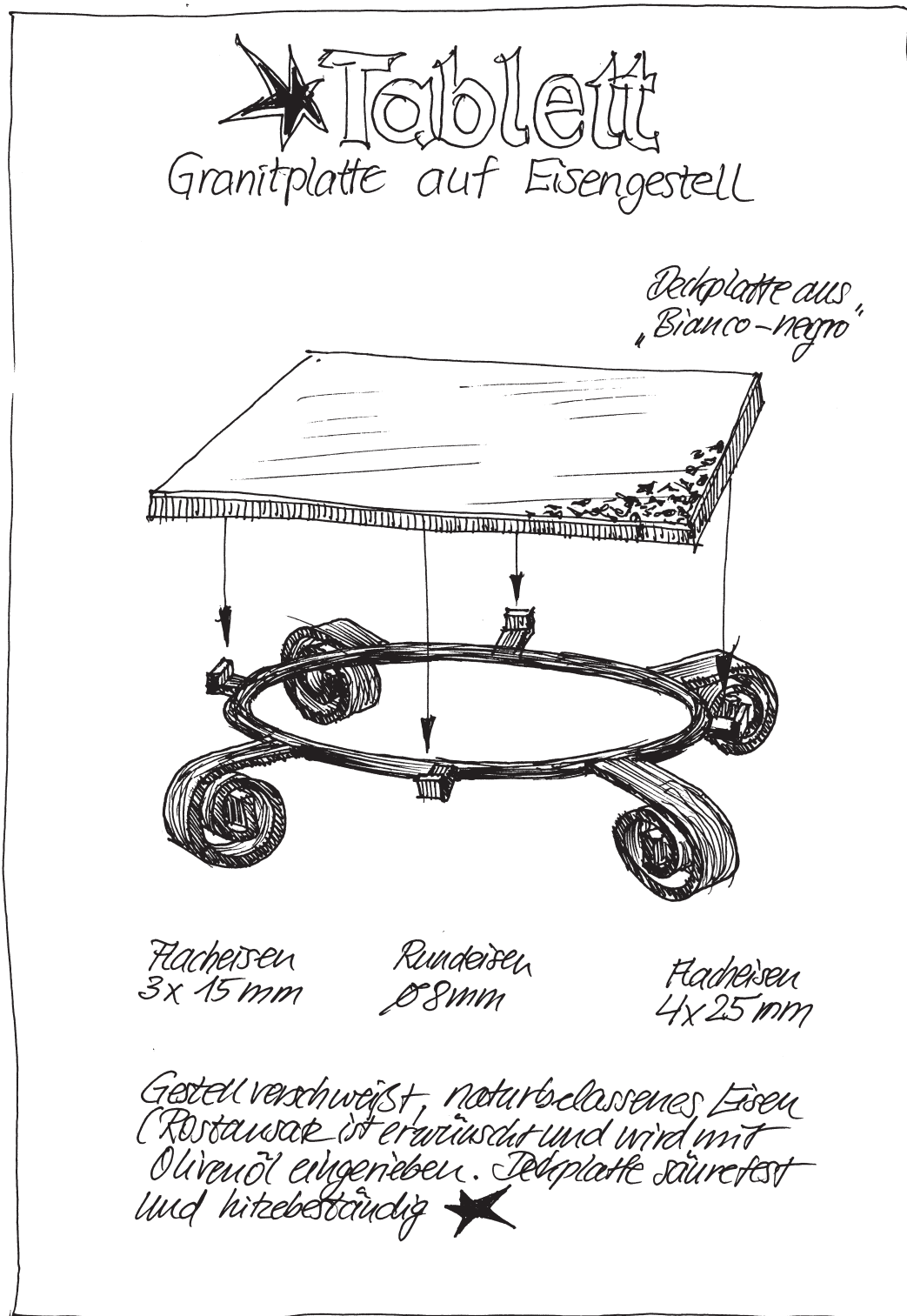
SCHACHSPIEL

Ein selbst hergestelltes Schachspiel ist natürlich ein Klassiker, nicht nur für Schachbegeisterte. In der Regel wurde im Werkunterricht das Schachbrett in der Intarsientechnik aus verschiedenfarbigem Furnier gestaltet. Beim vorliegenden Beispiel ist das Spielbrett blockverleimt. Die Rohlinge - Holzwürfel aus hellem und dunklem Holz - müssen für die Verleimung exakt passen, deshalb empfiehlt sich die Vorfertigung zumindest als Vierkanteleiste durch die Lehrkraft. Ob auch die Schachfiguren selbst angefertigt werden, bleibt dem Interesse an diesem Thema überlassen.



TABLETT

Aus dem Bereich Metallbearbeitung stammt der Unterbau dieses Tablett. Diese Arbeit fordert einiges Können ab, denn das Schweißen gehört ja nicht zu den im Lehrplan vorgesehenen Unterrichtsinhalten - vielleicht ist das Thema ein Einstieg für interessierte Lehrkräfte. Eine sehr viel einfachere Variante besteht darin, unter die Granitplatte Holzfüße zu setzen. Diese lassen sich aus Rohlingen (Vierkantstäbe) gut herstellen. Ein seitlich angebrachter Holzgriff mit Nut ergänzt dieses Design, das seinen Reiz aus der schlichten Form und dem Farb- und Materialkontrast bezieht. Granitplatten sind zu einem geringen Preis im Baustoff- bzw. Fliesenhandel erhältlich.



NUSSKNACKER

Nussknacker in figürlicher Gestaltung haben eine lange Tradition. Die besondere Herausforderung liegt im Hebelmechanismus. Damit passt das Thema gut in den Bereich Technik. Bei entsprechend einfacher Formgebung - ein senkrechter Holzklötz kommt auch mit wenigen Details aus - kann der Nussknacker als Unterrichtsthema gestellt werden. Im vorliegenden Beispiel wurden allerdings Nussknacker gespendet und repariert - das erfordert allerdings eine kundige Anleitung.

Nußknacker



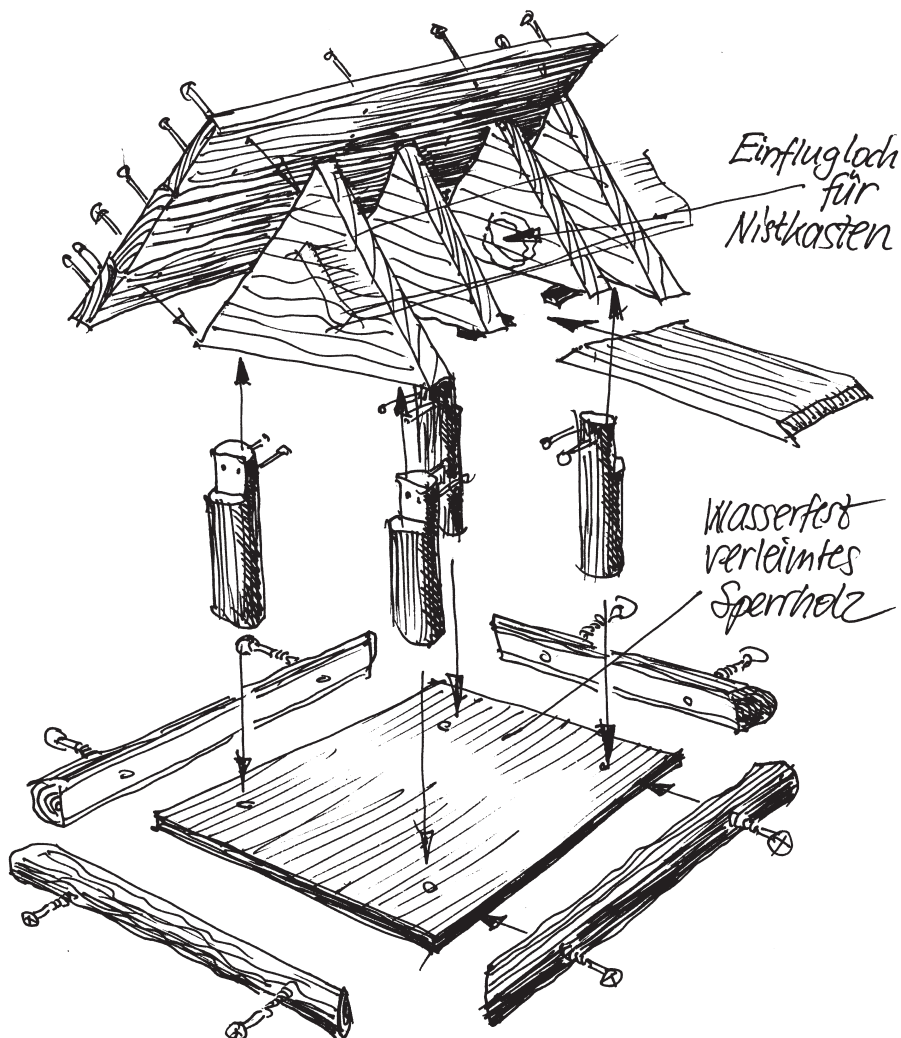
Die Objekte wurden dem Bazar gespendet
und von den Schülern der 7. Klassen repariert.



VOGELHAUS

Wer gern und vielleicht auch ganzjährig füttert, findet mit einem großzügigen Vogelhaus viele gefiederte Freunde. Das Dach kann zusätzlich mit Stroh oder Schilf eingedeckt werden, dafür wird allerdings eine ganze Menge Material benötigt. Auf die zusätzliche Nutzung als Nistplatz kann man natürlich auch verzichten.

Vogelhauschen im Country - Stil



Im Winter Futterplatz — im Sommer Nistplatz
Die Einflugöffnung befindet sich unter der Dachgaube
Dachdeckung Stroh oder Schilf bzw. Elefantengras



WEIHNACHTSENGEL

Dieser hölzerne Engel ist nicht nur zur Weihnachtszeit ein reizvoller Blickfang. Beim Ziehen des Wagens wird der Impuls über ein raffiniertes Hebelwerk übertragen und bringt die Beine und Flügel in Bewegung.



CLOWN-STUHL

Als Kinderstuhl macht der lustige Clown eine gute Figur und ist für jeden Spaß zu haben. Das Gesicht ist bemalt, der ganze Kopf ist drehbar. Einige dieser fröhlichen Freunde waren lange Jahre in einer Kinderarztpraxis in Gebrauch.

Von diesen beiden Basar-Objekten gibt es leider keine Planskizze mehr, sie existieren noch auf den alten Plakaten (Linienschnitt auf Packpapier) und natürlich in der Realität. Da haben sie die Jahrzehnte gut überdauert und zeigen noch keine Schäden. Höchstens ein paar kleine Spuren von Zerliebt-Sein ...